



## ZAWIADOMIENIE COMMUNICATION

wydane przez: **DYREKTORA TRANSPORTOWEGO  
DOZORU TECHNICZNEGO**  
issued by: **DIRECTOR OF TRANSPORTATION  
TECHNICAL SUPERVISION**  
**ul. Chałubińskiego 8**  
**00-613 Warszawa, POLAND**

dotyczące: **UDZIELENIA HOMOLOGACJI**  
concerning: **APPROVAL GRANTED**


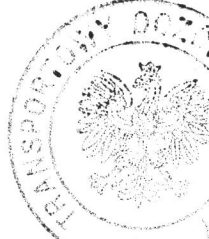
**typu światła przeciwmgłowego, stosowanego w pojazdach silnikowych i ich przyczepach, na podstawie Regulaminu EKG nr 38.**

**of a type of rear fog lamp for power-driven vehicles and their trailers pursuant to ECE Regulation No. 38.**

**Nr homologacji: E20 38R-00 1672**  
Approval No.:

**Nr rozszerzenia: -**  
Extension No.:

- |   |   |  |  |
|---|---|--|--|
| 1 | <b>Nazwa handlowa lub marka urządzenia:</b><br>Trade name or mark of the device:  | <b>WAŚ</b>   |  |
| 2 | <b>Oznakowanie typu urządzenia przez wytwórcę:</b><br>Manufacturer's name for the type of device:   | <b>W147/F</b>  |  |
| 3 | <b>Nazwa i adres wytwórcy:</b><br>Manufacturer's name and address:  | <b>Przetwórstwo Tworzyw Sztucznych<br/>„WAŚ” Józef i Leszek Waś Sp.j.<br/>Godzikowice, ul. Stalowa 7, 9<br/>55-200 Oława, Polska</b> |  |
| 4 | <b>Nazwa i adres przedstawiciela wytwórcy (o ile występuje):</b><br>If applicable, name and address of manufacturer's representative:               | <b>nie dotyczy</b><br>N/A  |  |
| 5 | <b>Data przedstawienia do homologacji:</b><br>Submitted for approval on:  | <b>05.08.2016</b>  |  |
| 6 | <b>Placówka techniczna odpowiedzialna za przeprowadzanie badań homologacyjnych:</b><br>Technical service responsible for conducting approval tests: | <b>INSTYTUT TRANSPORTU<br/>SAMOCHODOWEGO<br/>ul. Jagiellońska 80<br/>03-301 Warszawa</b>   |  |
| 7 | <b>Data sprawozdania z badań:</b><br>Date of test report issued by that service:  | <b>02.06.2016</b>  |  |
| 8 | <b>Numer sprawozdania z badań:</b><br>Number of test report issued by that service:   | <b>0374/ZBH/16</b>   |  |
| 9 | <b>Skrótowy opis:</b><br>Concise description:   | <b>F</b>   |  |
|   | <b>Liczba, kategoria i rodzaj źródła światła:</b><br>Number, category and kind of light source(s):  | <b>3 × niewymienne LED połączone szeregowo</b><br><b>3 × non-replaceable LED connected in series</b>                                 |  |
|   | <b>Napięcie i moc:</b><br>Voltage and wattage:  | <b>12V/24V 2,5W</b>  |  |
|   | <b>Kod identyfikacyjny modułu źródła światła:</b><br>Light source module specific identification code:  | <b>nie dotyczy</b><br>N/A  |  |

	<b>Geometryczne warunki instalowania i ich warianty (jeżeli występują):</b> Geometrical conditions of installation and relating variations, if any:		<b>wg rysunku</b> according to the drawing
	<b>Zastosowanie elektronicznego układu sterującego źródła światła / sterowania zmiennością światłości:</b> <b>(a) jako część lampy:</b> <b>(b) jako osobne urządzenie:</b> Application of an electronic light source control gear/variable intensity control:		<b>tak</b> <b>nie</b>  yes no
	<b>Napięcie zasilania dodatkowego elektronicznego układu sterującego źródła światła / sterowania zmiennością światłości:</b> Input voltage(s) supplied by an electronic light source control gear/variable intensity control:		<b>12V / 24V</b>
	<b>Producent i kod identyfikacyjny elektronicznego układu sterującego źródła światła / sterowania zmiennością światłości (w przypadku kiedy jest on częścią lampy ale nie występuje w jej obudowie):</b> Electronic light source control gear/variable intensity control manufacturer and identification number (when the light source control gear is part of the lamp but is not included into the lamp body)		<b>nie dotyczy</b>  N/A
	Zmienna światłość: Variable luminous intensity:		<b>nie</b> no
<b>10</b>	<b>Położenie znaku homologacji:</b> Position of approval mark:		<b>na kloszu</b> on lens
<b>11</b>	<b>Powód (powody) rozszerzenia:</b> Reason(s) for the extension (if applicable):		<b>nie dotyczy</b> N/A
<b>12</b>	<b>Homologacji:</b> Approval:	<b>udzielono</b> granted	
<b>13</b>	<b>Miejscowość:</b> Place:	<b>Warszawa</b> Warsaw	
<b>14</b>	<b>Data:</b> Date:	<b>5 października 2016r.</b> 5 <sup>th</sup> of October 2016	
<b>15</b>	<b>Podpis:</b> Signature:	z up. DYREKTOR  Małgorzata Mozdziej - Zarzyka Zastępca Dyrektora	

**16 Do niniejszego zawiadomienia załącza się wykaz dokumentów przedłożonych organowi administracji, który udzielił homologacji, które mogą być uzyskane na prośbę:**

The list of documents deposited with the Administrative Service, which has granted approval, is annexed to this communication and may be obtained on request:

**1. Opis techniczny z rysunkiem**

Technical description with drawing

**2. Protokół z badań homologacyjnych nr:**

Test report No:

0374/ZBH/16





# ZAWIADOMIENIE

COMMUNICATION

wydane przez: **DYREKTORA TRANSPORTOWEGO  
DOZORU TECHNICZNEGO**  
issued by: **DIRECTOR OF TRANSPORTATION  
TECHNICAL SUPERVISION**  
**ul. Chalubińskiego 8**  
**00-613 Warszawa, POLAND**

dotyczące: **UDZIELENIA HOMOLOGACJI**  
concerning: **APPROVAL GRANTED**

typu światła cofania na podstawie Regulaminu nr 23.  
of a type of reversing lamp pursuant to **Regulation No. 23.**



Nr homologacji: **E20 23R-00 1672**  
Approval No.:

Nr rozszerzenia: -  
Extension No.:

1 **Nazwa handlowa lub marka urządzenia:**  
Trade name or mark of the device:

**WAŚ**

2 **Oznakowanie typu urządzenia przez wytwórcę:**  
Manufacturer's name for the type of device:

**W147/AR**

3 **Nazwa i adres wytwórcy:**  
Manufacturer's name and address:

**Przetwórstwo Tworzyw Sztucznych  
„WAŚ” Józef i Leszek Waś Sp.j.  
Godzikowice, ul. Stalowa 7, 9  
55-200 Oława, Polska**

4 **Nazwa i adres przedstawiciela wytwórcy (o ile występuje):** **nie dotyczy**  
If applicable, name and address of manufacturer's representative: **N/A**

5 **Data przedstawienia do homologacji:**  
Submitted for approval on:

**05.08.2016**

6 **Placówka techniczna odpowiedzialna  
za przeprowadzanie badań homologacyjnych:**  
Technical service responsible for conducting  
approval tests:

**INSTYTUT TRANSPORTU  
SAMOCHODOWEGO  
ul. Jagiellońska 80  
03-301 Warszawa**

7 **Data sprawozdania z badań:**  
Date of test report issued by that service:

**02.06.2016**

8 **Numer sprawozdania z badań:**  
Number of test report issued by that service:

**0374/ZBH/16**

9 **Skrótowy opis:**  
Concise description:

**AR**

**Liczba, kategoria i rodzaj źródła światła:**  
Number, category and kind of light source(s):

**12 × niewymienne LED połączone  
szeregowo-równolegle**  
**12 × non-replaceable LED connected in  
series and parallel**

**Napięcie i moc:**  
Voltage and wattage:

**12V/24V 2,5W**

**Zastosowanie elektronicznego układu sterującego źródła światła:**

(a) jako część lampy: **tak**

(b) jako osobne urządzenie: **nie**

Application of an electronic light source control gear:

(a) being part of the lamp: **yes**

(b) being not part of the lamp: **no**

**Napięcie zasilania elektronicznego układu sterującego źródła światła:**

**12V / 24V**

Input voltage(s) supplied by an electronic light source control gear:

**Moduł źródła światła: nie**

Light source module: **no**

**Kod identyfikacyjny modułu źródła światła: nie dotyczy**

Light source module specific identification code: **N/A**

**Geometryczne warunki instalowania**

**i ich warianty (jeżeli występują):**

**wg rysunku**

Geometrical conditions of installation and relating variations, if any:

according to the drawing

**10 Położenie znaku homologacji:**

Position of approval mark:

**na kloszu  
on the lens**

**11 Komentarze:**

Comments:

**Urządzenie powinno być montowane na pojeździe tylko jako część pary urządzeń:**

**nie**

This device shall be installed on vehicle only as part of a pair of devices:

**no**

**12 Powód (powody) rozszerzenia:**

Reason(s) for the extension (if applicable):

**nie dotyczy  
N/A**

**13 Homologacji:**

Approval:

**udzielono  
granted**

**14 Miejscowość:**

Place:

**Warszawa**

Warsaw

**15 Data:**

Date:

**5 października 2016r.**

5<sup>th</sup> of October 2016

**16 Podpis:**

Signature:

z up.

DYREKTOR

Małgorzata Woździerz - Zarzyka  
Zastępca Dyrektora



**17 Do niniejszego zawiadomienia załącza się wykaz dokumentów przedłożonych organowi administracji, który udzielił homologacji, które mogą być uzyskane na prośbę:**

The list of documents deposited with the Administrative Service, which has granted approval, is annexed to this communication and may be obtained on request.

**1. Opis techniczny z rysunkiem**

Technical description with drawing

**2. Sprawozdanie z badań homologacyjnych nr:**

**0374/ZBH/16**

Test report No:

**DOKUMENT INFORMACYJNY  
INFORMATION DOCUMENT**

**OPIS TECHNICZNY  
TECHNICAL DESCRIPTION**

**PRODUCENT:** Przetwórstwo Tworzyw Sztucznych „WAŚ” Józef i Leszek Waś  
**PRODUCER:** Sp. J. Godzikowice ul. Stalowa 7,9 55-200 Oława

**WYRÓB:** LAMPA ZESPOLONA TYLNA  
**ARTICLE:** REAR ASSEMBLY LAMP

**OZNACZENIE LAMPY:** W 147  
**LAMP MARKING:** W 147

**ŚWIATŁA:**

- cofania W147/AR - AR  
- przeciwmgielne tylne W147/F - F



**23R 001672 AR**  
**38R 001672 F**

**LAMPS:**

- reversing light W147/AR - AR  
- fog light W147/F - F

**MATERIAŁY:**

**KLOSZ:** - PC lub PMMA bezbarwny dla światła cofania, PC lub PMMA czerwony dla światła przeciwmgielnego tylnego

**ODBŁYŚNIK:** - PC biały, częściowo metalizowany

**KORPUSY:** - PC czarny lub ABS czarny

**RAMKA OZDOBNA** - PC lub ABS

**UKŁAD ELEKTRONICZNY Z ELEKTROLUMINESCENCYJNYM ŹRÓDŁEM ŚWIATŁA**

**USZCZELNIENIE:** - masa plastyczna

**PRZEWODY DOPROWADZAJĄCE PRĄD**

**MIEJSCE UMIESZCZENIA ZNAKÓW HOMOLOGACJI:** - na kloszu

**MATERIALS:**

**LENS:** - PC or PMMA colorless for the reversing light, PC or PMMA red for the fog light

**BODYS:** - PC black or ABS black

**REFLECTOR:** - PC white partially metallized

**DECORATIVE FRAME:** - PC or ABS

**ELECTRONIC DEVICE WITH ELECTROLUMINESCENT LIGHT SOURCE**

**PLASTIC GASKET**

**LEADS**

**POSITION OF THE APPROVAL MARK:** - on the lens

**ŹRÓDŁA ŚWIATŁA:**

- 3 x LED połączone szeregowo 12V/24V 2,5W dla światła przeciwmgielnego  
- 12 x LED połączone szeregowo – równolegle 12V/24V 2,5W dla światła cofania

**SOURCES:**

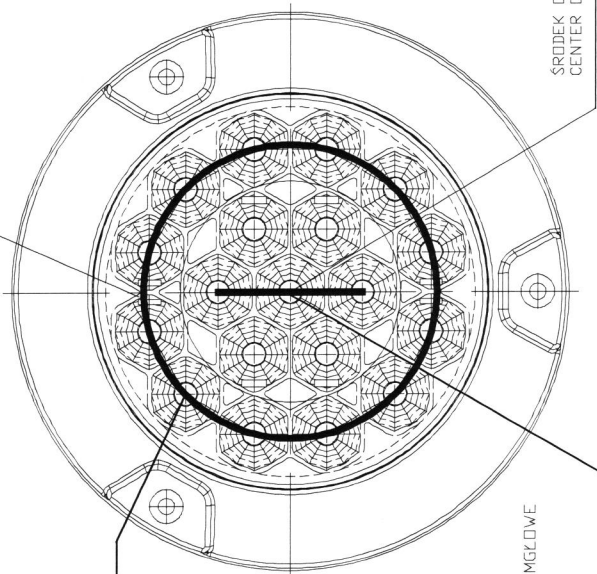
- 3 x LED connected in series 12V/24V 2,5W for the fog light  
- 12 x LED connected in series and parallel 12V/24V 2,5W for the reversing light

NINIEJSZY OPIS JEST CZĘŚCIĄ WNIOSKU O UDZIELENIE HOMOLOGACJI  
THIS DESCRIPTION IS A PART OF THE TYPE APPROVAL APPLICATION

LAMPA ZESPOLONA TYLNA TYPU W147  
 REAR ASSEMBLY LAMP TYPE W147

PRZETWÓRSTWO TWÓRZYW SZTUCZNYCH  
 JARZEM T. LESZEK WŁ.  
 SP. z o.o. JAWNA  
 Godzinkowice, ul. Stalowa 7/9  
 55-200 D. JAWA  
 tel.(071)313 95 18, tel./fax(071)313 35 32  
 Regon 931951967 NIP 912-16-54-900

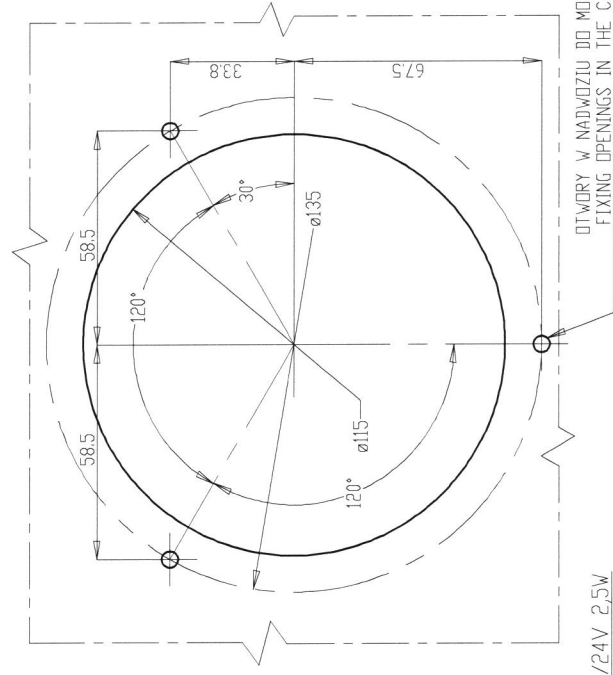
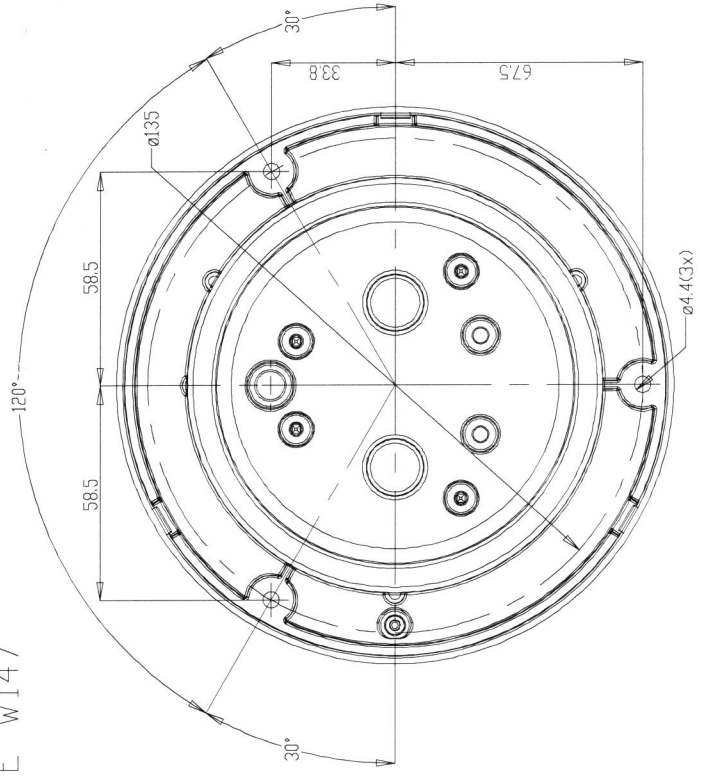
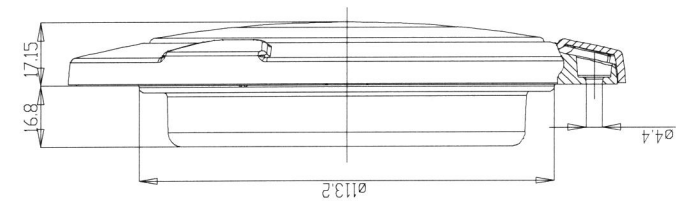
ŚWIATŁO COFANIA  
 KLUSZ BEZBARWNY  
 REVERSING LIGHT  
 COLORLESS LENS  
 12 x LED



ŚWIATŁO PRZECIWMGŁOWE  
 KLUSZ CZERWONY  
 REAR FOG LIGHT  
 RED LENS  
 3xLED

**E20**  
**23R 001672 AR**  
**38R 001672 F**

NINIEJSZY RYSUNEK JEST CZĘŚCIĄ  
 WNIOSKU O HOMOLOGACJĘ  
 THIS DRAWING IS A PART OF  
 THE APPLICATION FOR APPROVAL



POWER CONSUMPTION / POBORY MOCY  
 - rear fog light 3 x LED 12V/24V 2,5W  
 - światło przeciwmgłowe tylne 3 x LED 12V/24V 2,5W  
 - reversing light 12 x LED 12V/24V 2,5W  
 - światło cofania 12 x LED 12V/24V 2,5W





**INSTYTUT TRANSPORTU SAMOCHODOWEGO**

**ul. Jagiellońska 80, 03-301 Warszawa**

**Zakład Homologacji i Badań Pojazdów**

**ZAŁĄCZNIK NR 1**

**ANNEX No. 1**

**DO SPRAWOZDANIA Z BADAŃ NR 0374/ZBH/16**

**TO THE TEST REPORT No. 0374/ZBH/16**

Oznaczenie krawędzi powierzchni widocznej (powierzchni świetlnej wg R48.06)  
lamp tylnych zespolonych typu W147  
Marking of apparent surface (illuminating surface acc. to R48.06) of rear grouped lamp type W147

**Producent:**  
Manufacturer

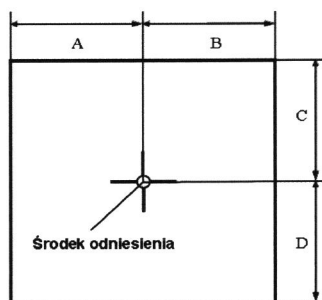
**Przetwórstwo Tworzyw Sztucznych „WAŚ”**  
**Józef i Leszek Waś**  
**ul. Stalowa 7,9**  
**Godzikowice, 55-200 Oława**

Liczba stron:  
Number of pages:

1



2 3 R 0 0 1 6 7 2  
3 8 R 0 0 1 6 7 2



Światło Light	A [mm] w lewo left	B [mm] w prawo right	C [mm] w górę up	D [mm] w dół down
Cofania AR Reversing AR	45	45	45	45
Przeciwmgłowe F Fog F	30	30	9	9

Koniec załącznika  
End of annex

**sporządził:**  
compiled by:

*Kalisz M.*

dr inż. Małgorzata Kalisz, adiunkt

**autoryzował:**  
authorised by:

Zakład Homologacji  
i Badań Pojazdów

*Piotr*  
dr inż. Piotr Kaźmierczak